

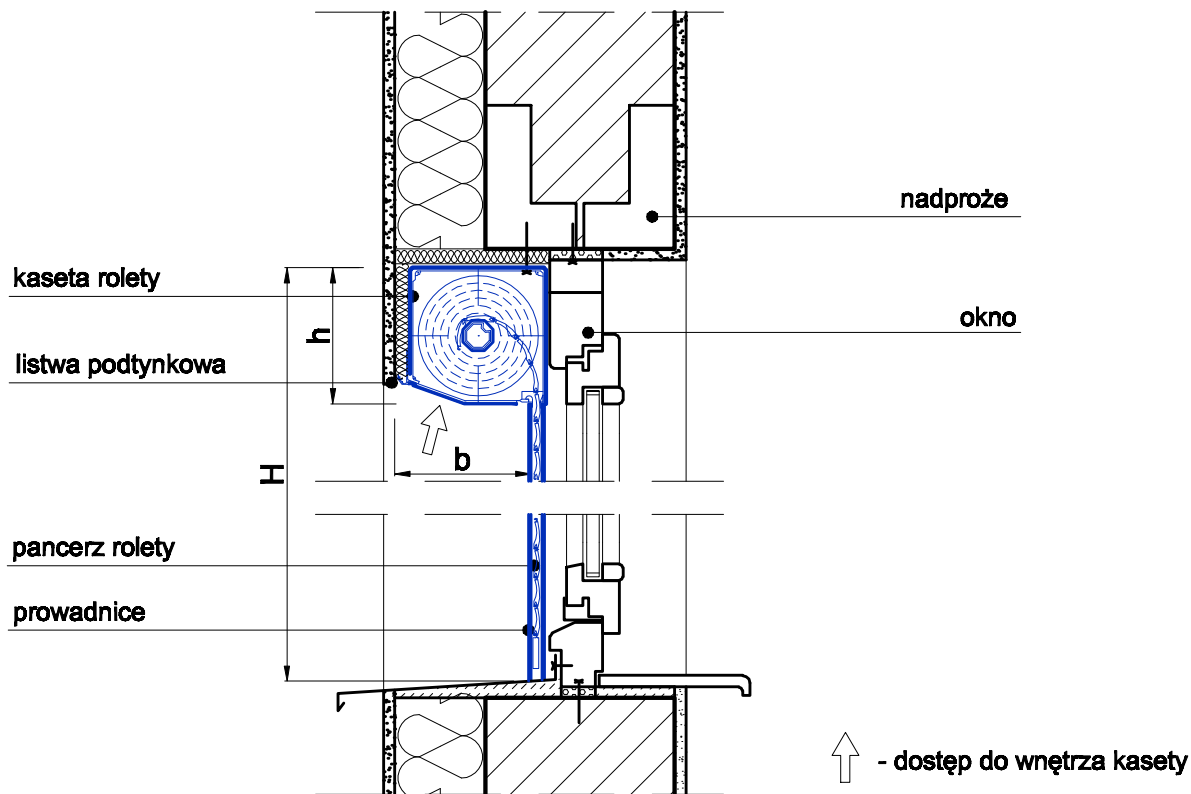
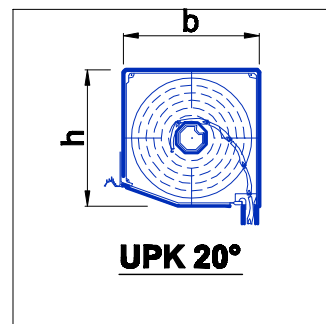
System UPK 20° - podtynkowy

ZASTOSOWANIE SYSTEMU:

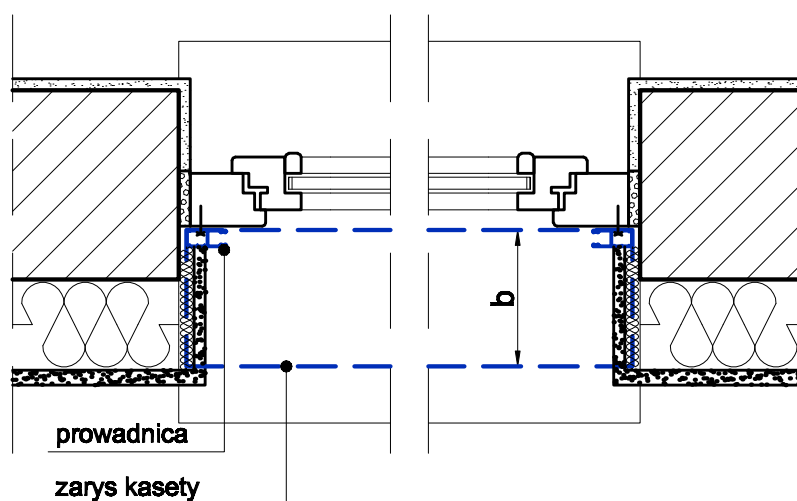
- w trakcie modernizacji budynku (docieplanie budynku)
- przy wymianie okien

SPOSÓB MONTAŻU:

Montaż kasety we wnęcie okiennej
Kaseta w systemie podtynkowym



SPOSÓB MONTAŻU PROWADNIC:



	WIELKOŚCI KASET W SYSTEMIE UPK 20°				
KASETA	UPK / 1	UPK / 2	UPK / 3	UPK / 4	UPK / 5
b x h [mm]	137x137	150x150	165x165	180x180	205x205

Wszelkie prawa autorskie zastrzeżone
(Dz.U. 1994 nr 24, poz. 83 z późniejszymi zmianami).
Kopiowanie i rozpowszechnianie za pisemną zgodą autorów.